

Montageanleitung

Solar Erweiterungsset – Carport Linea



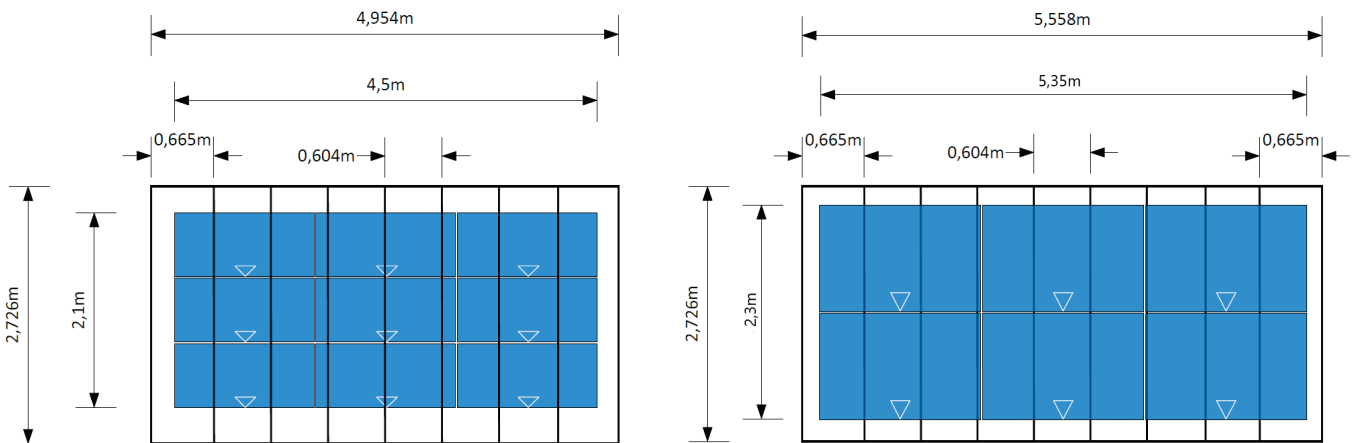
Inhaltsverzeichnis

1.)	HINWEISE FÜR DIE MONTAGE	2
2.)	MAßZEICHNUNG	3
3.)	STÜCKLISTE	3
4.)	MONTAGEABLAUF	4
4.1)	Montage der Montageschienen.....	4
4.2)	Montage der PV-Module	5
4.3)	Elektrischer Anschluss der PV-Module	8

1.) HINWEISE FÜR DIE MONTAGE

- Überprüfen Sie das Carportdach vor der Installation auf strukturelle Integrität und Stabilität. Es muss in der Lage sein, das zusätzliche Gewicht der Solarmodule zu tragen.
- Überprüfen Sie vor Beginn der Arbeiten Ihre Ausrüstung auf Vollständigkeit und Funktionsfähigkeit, einschließlich Werkzeugen, Sicherheitsgurten und anderen Hilfsmitteln.
- Elektrische Anschlüsse und Verkabelungen dürfen nur von Fachpersonal durchgeführt werden.
- Tragen Sie bei der Installation immer geeignete Sicherheitsausrüstung wie rutschfeste Schuhe, Handschuhe und möglicherweise einen Helm.
- Das Carportdach darf nicht mit dem vollen Körpergewicht belastet werden und darf nicht betreten werden.
- Vermeiden Sie es, alleine zu arbeiten, insbesondere bei Arbeiten in der Höhe. Haben Sie immer einen Partner oder Kollegen in der Nähe, um im Notfall Hilfe leisten zu können.
- Stellen Sie sicher, dass die Stromversorgung der Solarmodule während der Installation ausgeschaltet ist, um das Risiko von Stromschlägen zu minimieren.
- Verwenden Sie eine stabile Leiter oder ein Gerüst, um die Montage in der Höhe sicher durchzuführen, und achten Sie darauf, dass es richtig gesichert ist.
- Arbeiten Sie nicht bei extremen Wetterbedingungen wie starkem Wind, Regen oder Sturm. Diese können das Risiko von Unfällen erhöhen.
- Achten Sie auf scharfe Kanten an den Solarmodulen und anderen Installationsteilen, um Schnittverletzungen zu vermeiden.
- Stellen Sie sicher, dass die Kabel der Solarmodule ordnungsgemäß verlegt und befestigt sind, um Stolperfallen zu vermeiden.
- Seien Sie vorsichtig im Umgang mit elektrischen Komponenten und vermeiden Sie es, sie zu beschädigen oder sie unbeabsichtigt mit Wasser in Berührung zu bringen.
- Halten Sie einen angemessenen Sicherheitsabstand zu elektrischen Leitungen und anderen potenziellen Gefahrenquellen ein.
- Sichern Sie die Solarmodule ordnungsgemäß, um ein Verrutschen oder Herunterfallen während der Installation und in Zukunft zu verhindern.
- Erstellen Sie einen Notfallplan für den Fall eines Unfalls oder einer Verletzung während der Installation und sorgen Sie dafür, dass alle Beteiligten darüber informiert sind.
- Stellen Sie sicher, dass die Installation den örtlichen Bauvorschriften und Genehmigungsverfahren entspricht.

2.) MAßZEICHNUNG



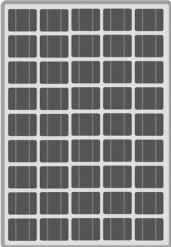

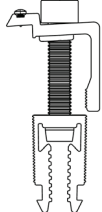
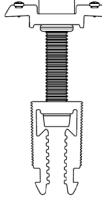

Carportgröße:

5 x 2,7

Carportgröße:

5,5 x 2,7

3.) STÜCKLISTE

Pos.	Bezeichnung	Bild	Anzahl	
			5x2,7m *	5,5x2,7m *
1	PV-Modul		9	6
2	Montageschiene		28	18
3	Endklemme		14	6
4	Mittelklemme		14	12
5	Blehschrauben mit Dichtscheibe Ø6x16		56	36

* Carportgröße

4.) MONTAGEABLAUF

Achtung: Vergewissern Sie sich vor Montagebeginn, dass alle in der Stückliste (Seite 3) aufgeführten Teile vorhanden sind!

4.1) Montage der Montageschienen

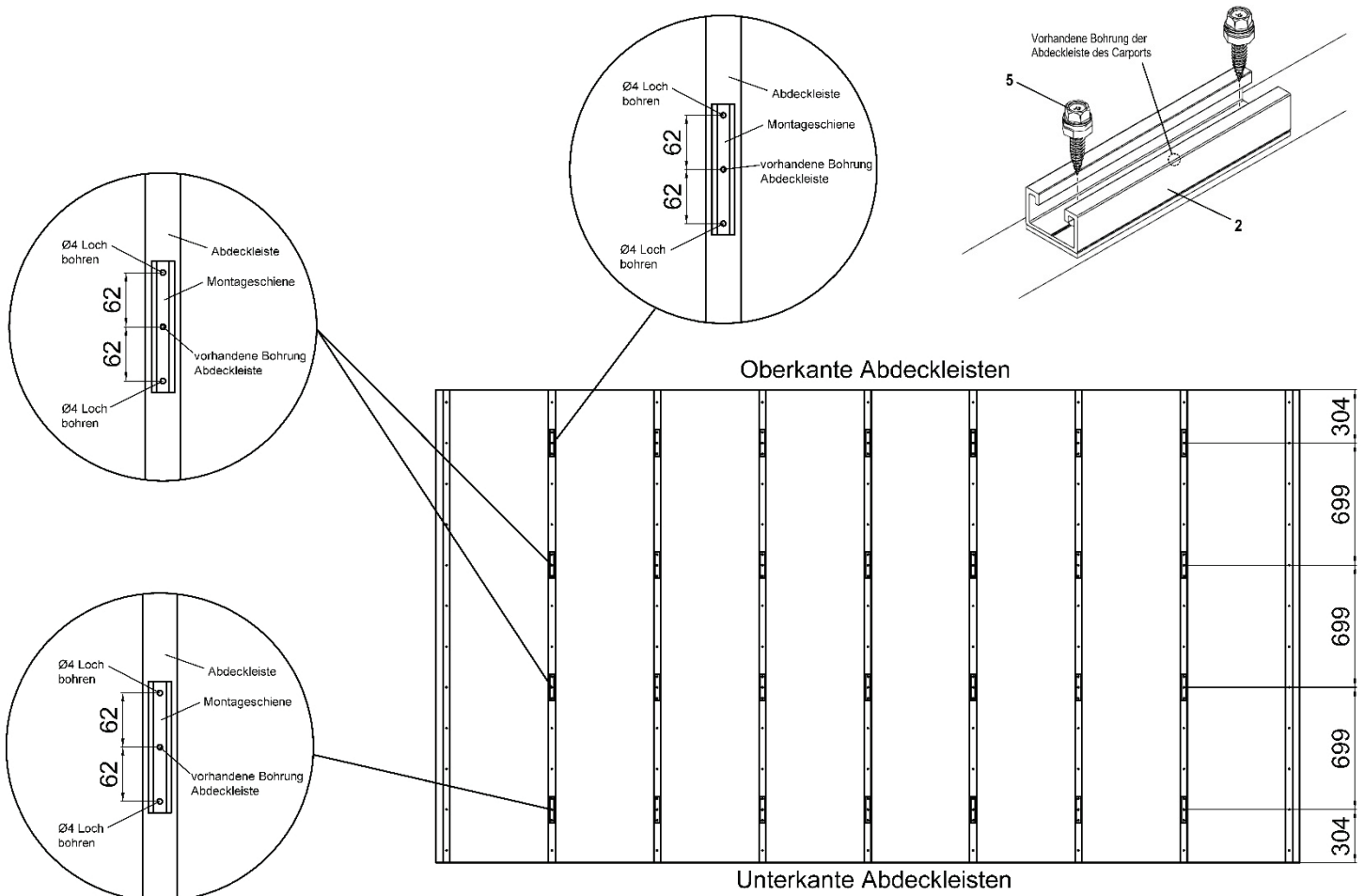
Für die Montage der Montageschienen (2) für die PV-Module (1) wird empfohlen einige Abdeckleisten und Polycarbonatplatten zu demontieren, um die Zugänglichkeit für die Montage zu erleichtern und die Vorbohrungen vorzunehmen. Danach die Abdeckleisten und Dachplatten des Carports nach und nach wieder montieren und die Montageschienen (2) befestigen. Ein Auflehnen auf das Dach für die Montage ist erlaubt, allerdings darf das Dach nicht mit dem vollen Körpergewicht belastet oder betreten werden.

Die Montageschienen (2) werden je nach Carportgröße an unterschiedlichen Positionen montiert.

Achtung: Die Maße werden von den Ober- und Unterkanten der Abdeckleisten gemessen, auf denen die Montageschienen (2) montiert werden und nicht von den Außenkanten des Carports.

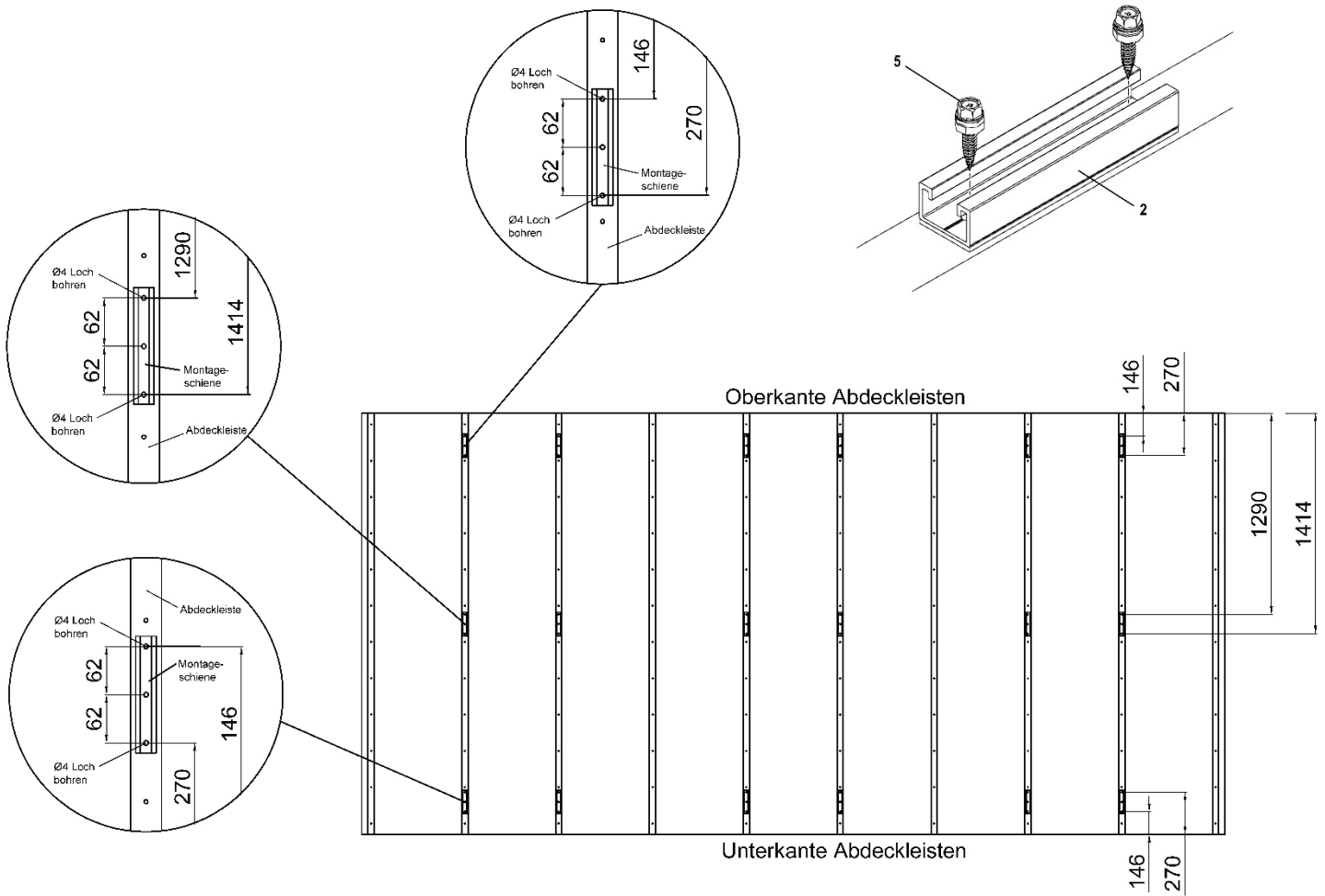
Carportgröße 4954 x 2726 mm:

Bei der Carport Standardgröße 4954 x 2726 mm werden die Positionen der Montageschienen (2) anhand der mittleren Bohrungen vorgegeben. Diese werden wie abgebildet an den entsprechenden Positionen mit vorhanden Bohrungen der Abdeckleiste montiert und mit zwei zusätzlichen Blechschrauben (5) angeschraubt. Bohren Sie hierzu an den zwei zusätzlichen Löchern der Montageschienen (5) (außen) zwei Löcher $\varnothing 4$ in die Abdeckleisten des Carports und schrauben Sie die Schienen mit den Blechschrauben (5) fest.



Carportgröße 5558 x 2726 mm:

Bei der Carport Sonderlänge 5558 x 2726 mm müssen die Montageschienen (2) anhand der abgebildeten Bemaßungen positioniert werden. Die Montageschienen (2) werden mit zwei Blechschrauben (5) an den äußeren beiden Bohrungen auf den Abdeckleisten des Carports befestigt. Bohren Sie hierzu an den positionen der äußeren beiden Bohrungen der Montageschienen (2) zwei Löcher $\varnothing 4$ mm in die Abdeckleisten des Carports und schrauben Sie die Montageschienen (2) mit den Blechschrauben (5) fest.

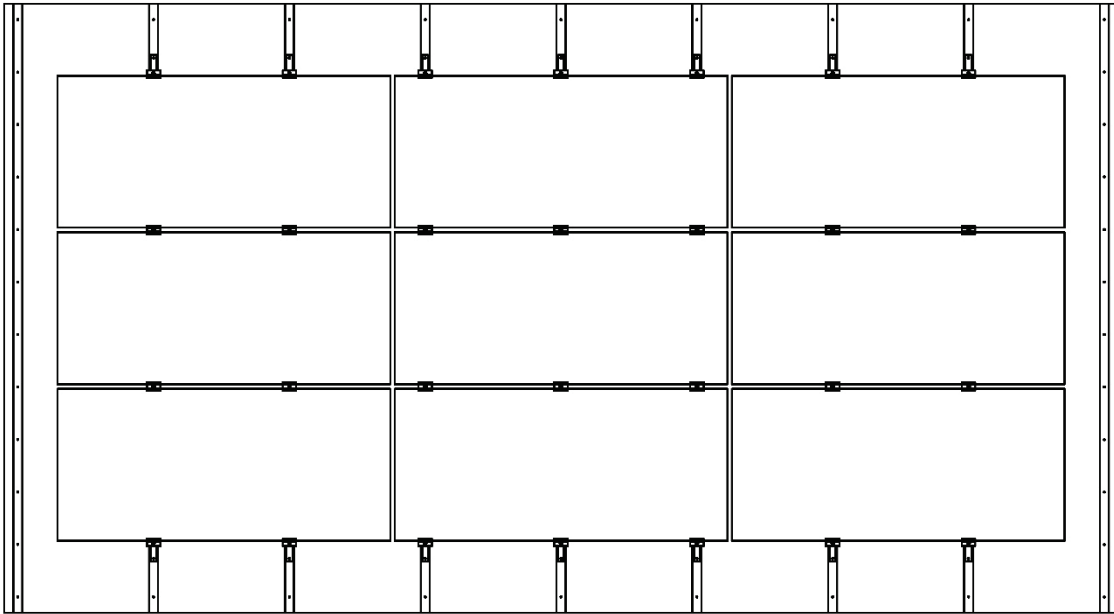


4.2) Montage der PV-Module

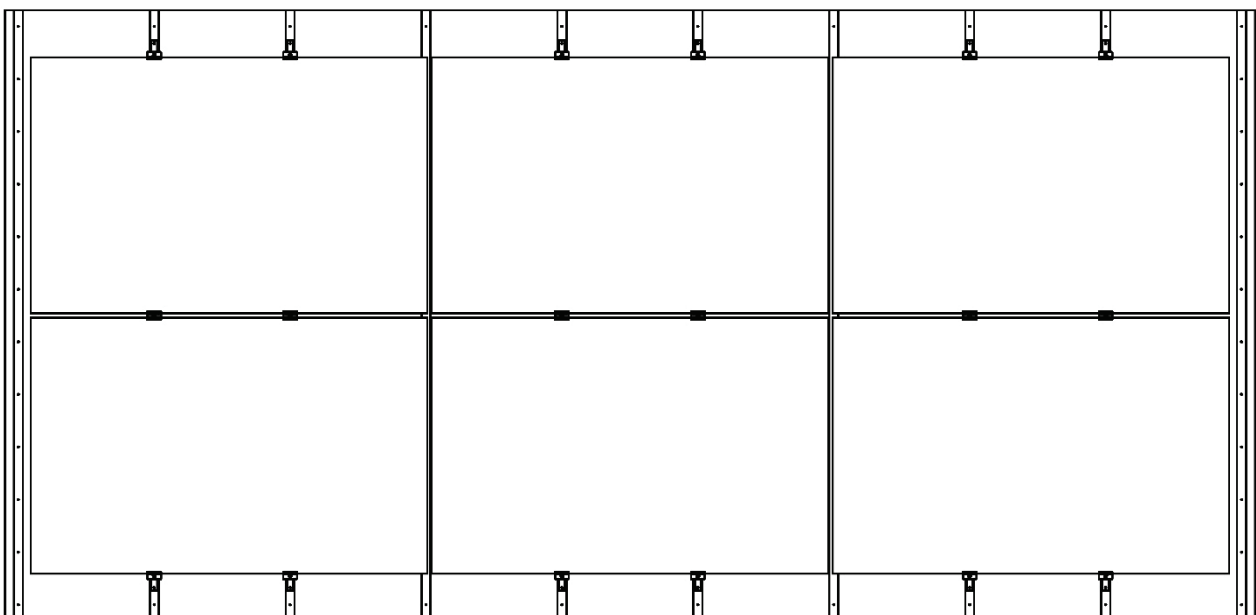
Nach der Montage der Montageschienen für die PV-Module müssen diese auf den Montageschienen platziert und daran mit den End- und Mittelkelmmen befestigt werden.

Die Anzahl und Position der Module unterscheidet sich auch hier je nach Carportgröße.

Carportgröße 4954 x 2726 mm:

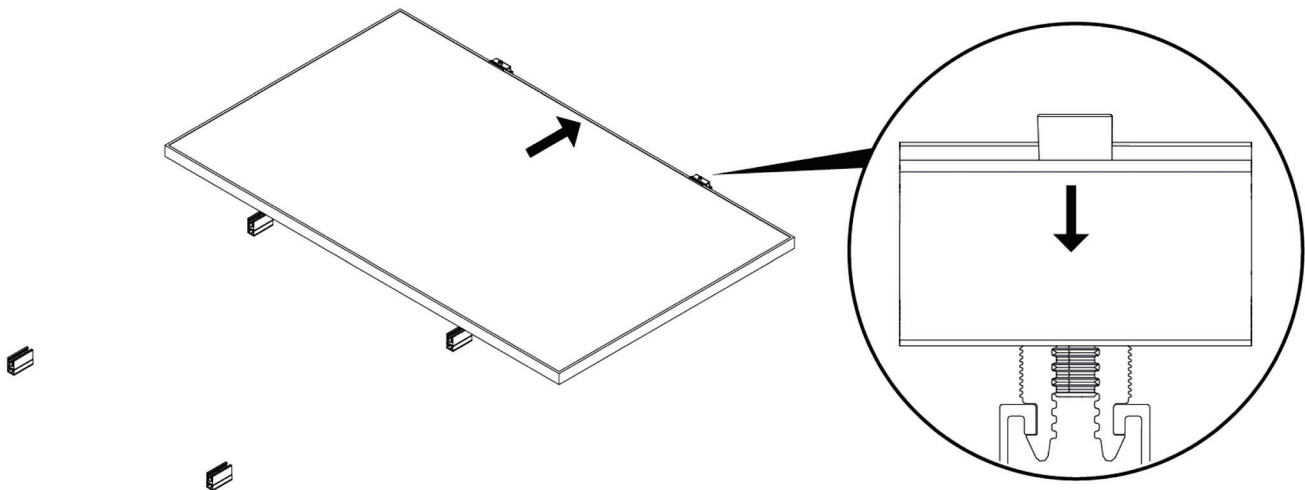
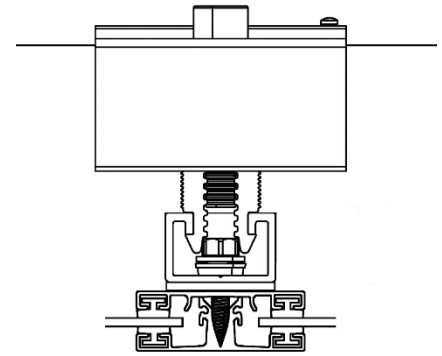


Carportgröße 5558 x 2726 mm:

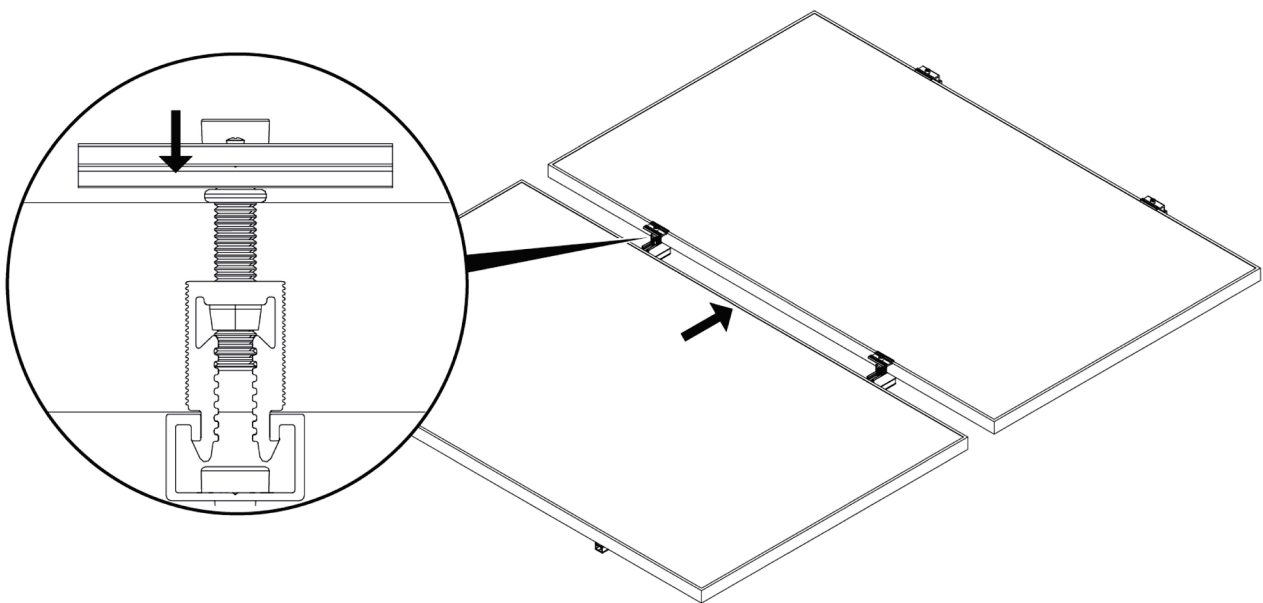


Befestigung der Module mittels End- und Mittelklemmen:

Die PV-Module (1) werden an den äußeren Kanten mit den Endklemmen (3) an die Montageschienen (2) geklemmt. Schieben Sie hierzu die Endklemmen (3) in die Montageschienen (2) ein und klemmen Sie die PV-Module (1) indem die Sechskantschraube der Klemmen angezogen wird. Danach die Module noch mit den Fixierungsschrauben an den Klemmen anschrauben.



Zwischen den PV-Paneelen (1) werden die Mittelklemmen (4) verwendet. Damit werden zwei Paneele gleichzeitig geklemmt. Schieben Sie auch hierzu zuerst die Mittelklemmen (4) in die Montageschienen (2) ein und klemmen Sie die PV-Module (1) indem die Sechskantschraube der Klemmen angezogen wird. Danach die Module noch mit den Fixierungsschrauben an den Klemmen anschrauben.



4.3) Elektrischer Anschluss der PV-Module

Der Anschluss der PV-Module (1) erfolgt mit den Steckverbindungen und Anschlussdosen der PV-Module (1), welche dem handelsüblichem Standard entsprechen.

Die Einbindung der Module (Wechselrichter, hauseigenes Solarsystem) muss von entsprechendem Fachpersonal vorgenommen werden.

Aufbauservice Carport inkl. PV-Modul Montage (ohne elektrischen Anschluss)

Auf Wunsch vermitteln wir Ihnen einen bundesweiten **Aufbauservice** inklusiv Fundamenterstellung. Bitte fragen Sie an!



Gewerbestraße 9a
A - 6973 Höchst

www.ximax.at

info@ximax.at

Österreich:

Tel: (+43) 5578/74150-14;

Fax: (+43) 5578/74150-20

Deutschland:

Tel: (+49) 39204 / 919449;

Fax: (+49) 39204 / 919450