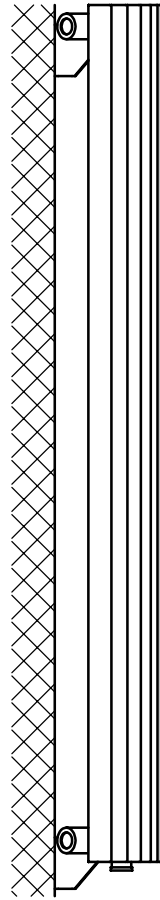
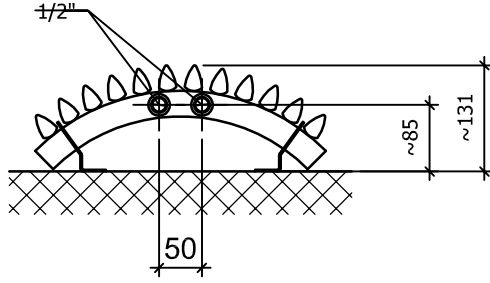
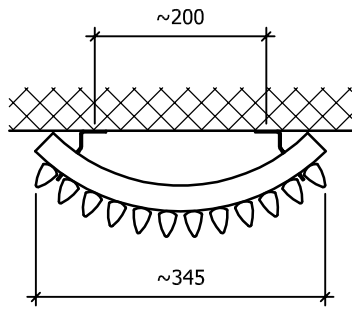


Alle Maßangaben in mm! (B = Breite, H = Höhe, NA = NabenAbstand)

* Wandabstand bis Mitte Gewinde (1/2 Zoll)

** Wandabstand bis Vorderkante Heizkörper



Einfach und verständlich:

- Nabenabstand (NA) - Mittenanschluss: 50 mm
- Standardanschluss: Breite + Anschlussabstand Ventile
 - Alternative für vertikalen Anschluss: Höhe - 50 mm